

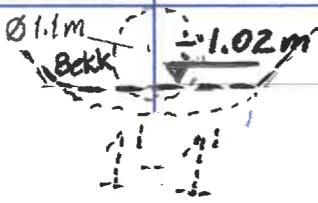
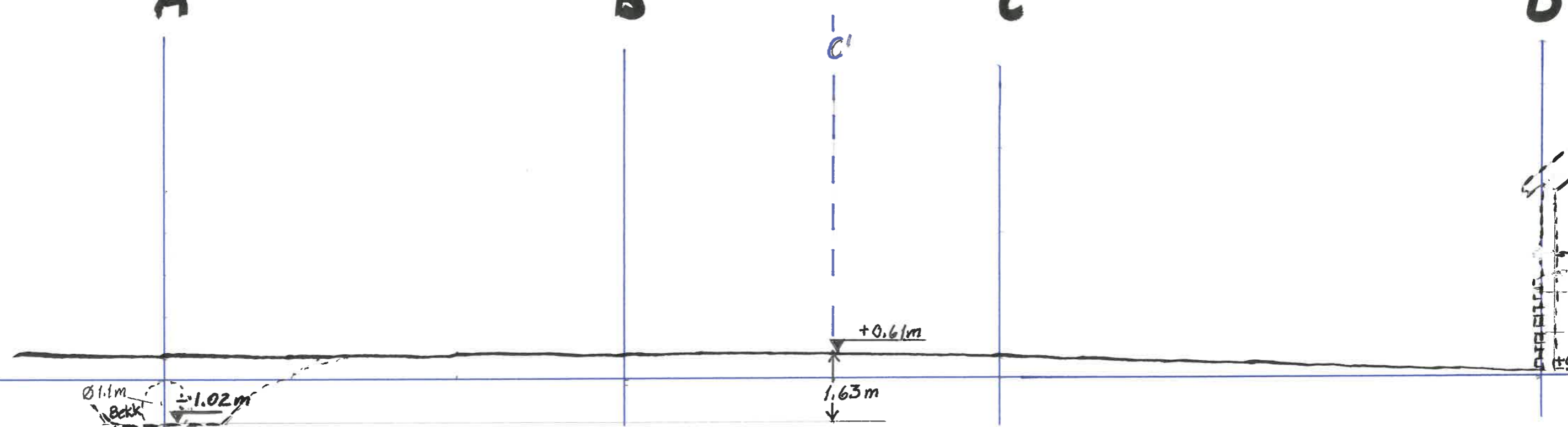
A

B

C

D

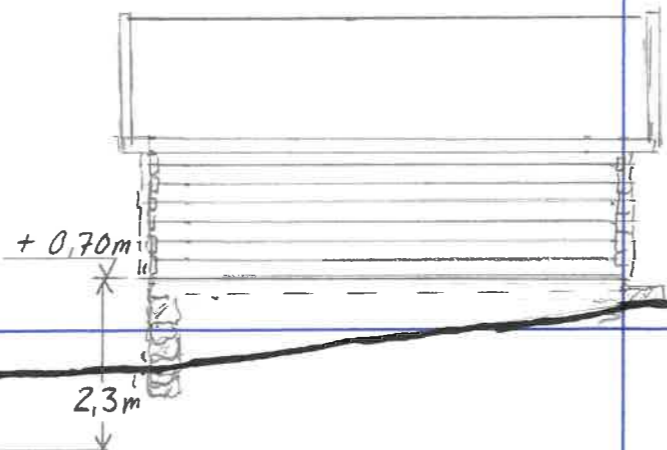
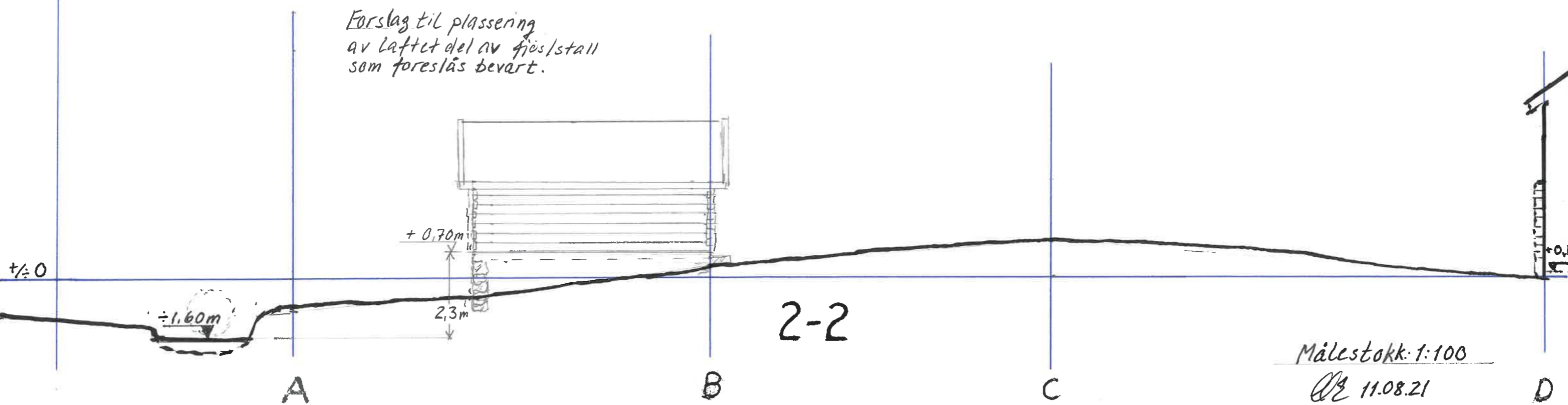
+/- 0



(snitt 1-1 er 1,5-2m sideforskyvet i forhold til snitt 1-2) **1-1**

Forslag til plassering
av loftet del av fjøs/stall
som foreslås bevart.

+/- 0



2-2

Målestokk: 1:100

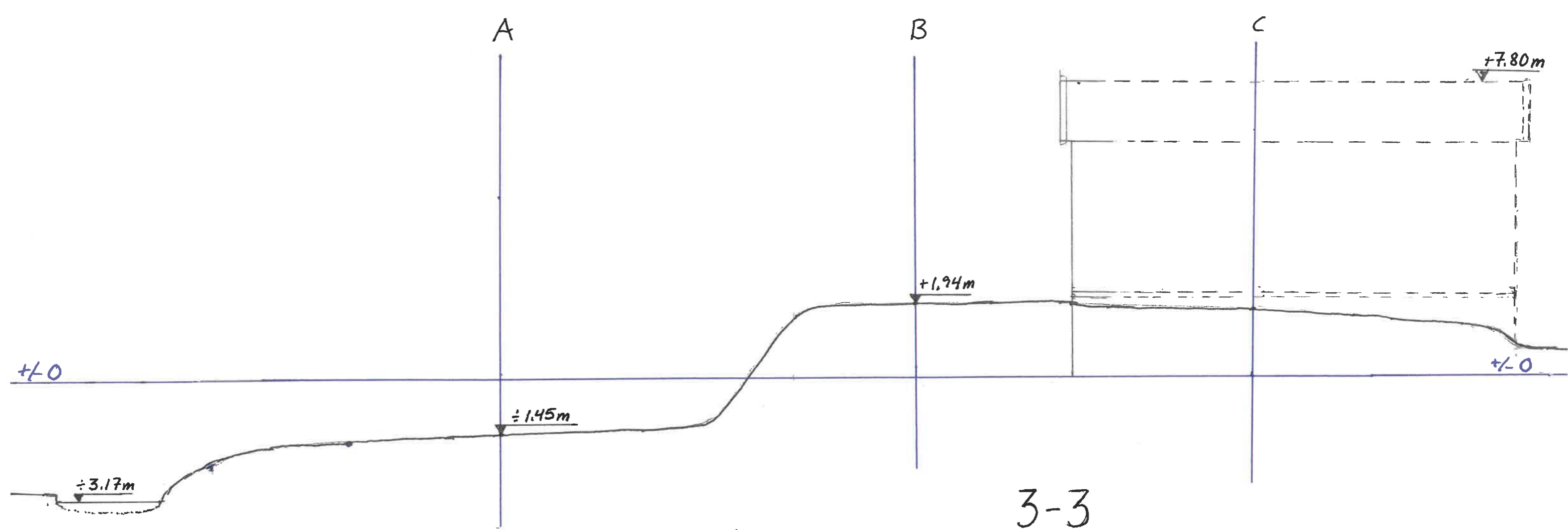
11.08.21

A

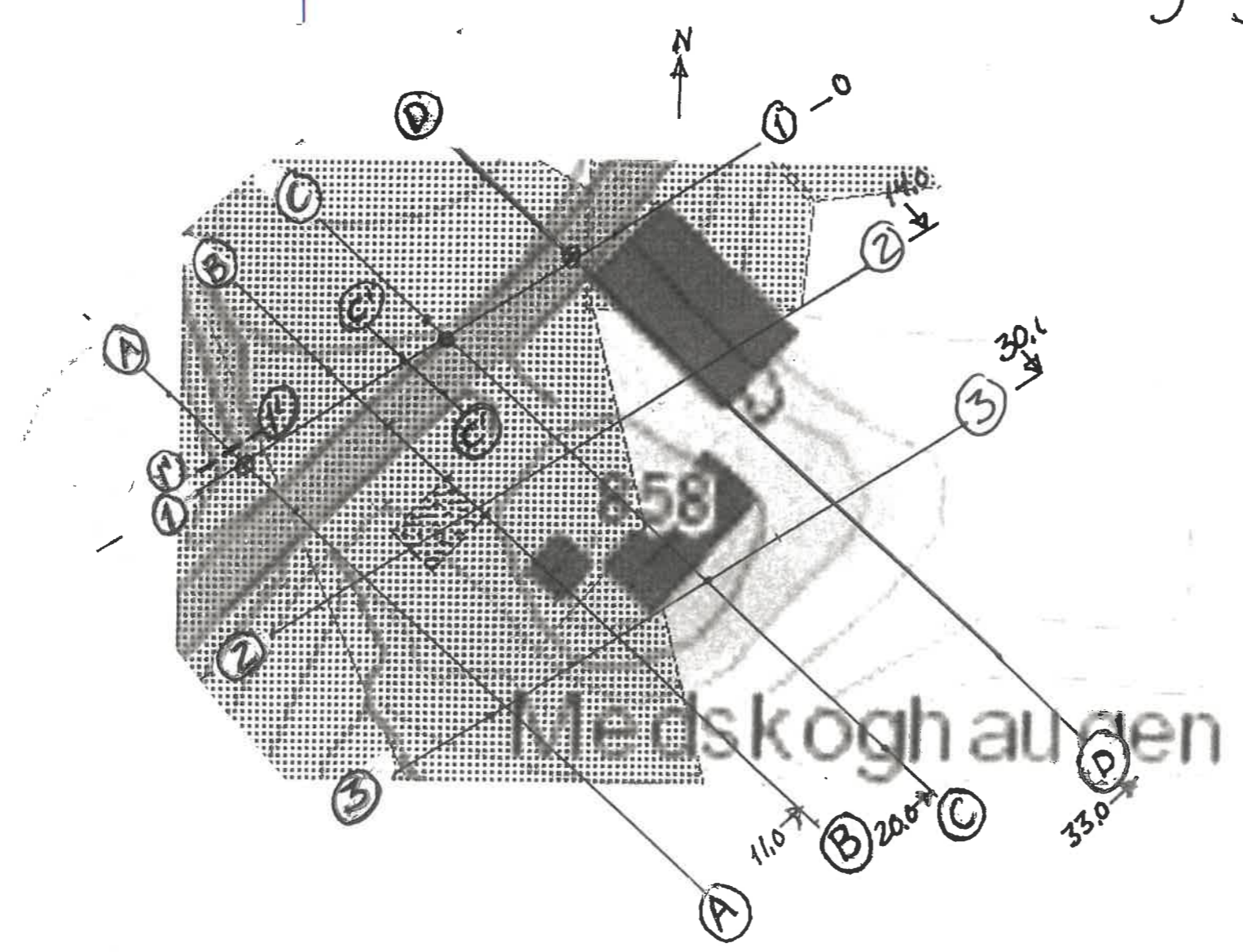
B

C

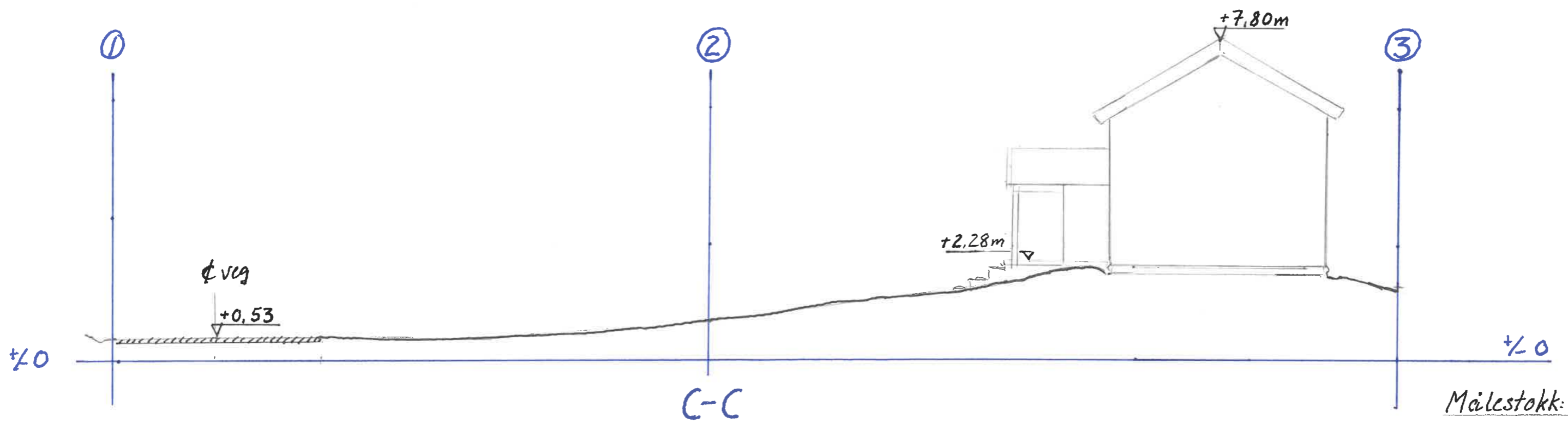
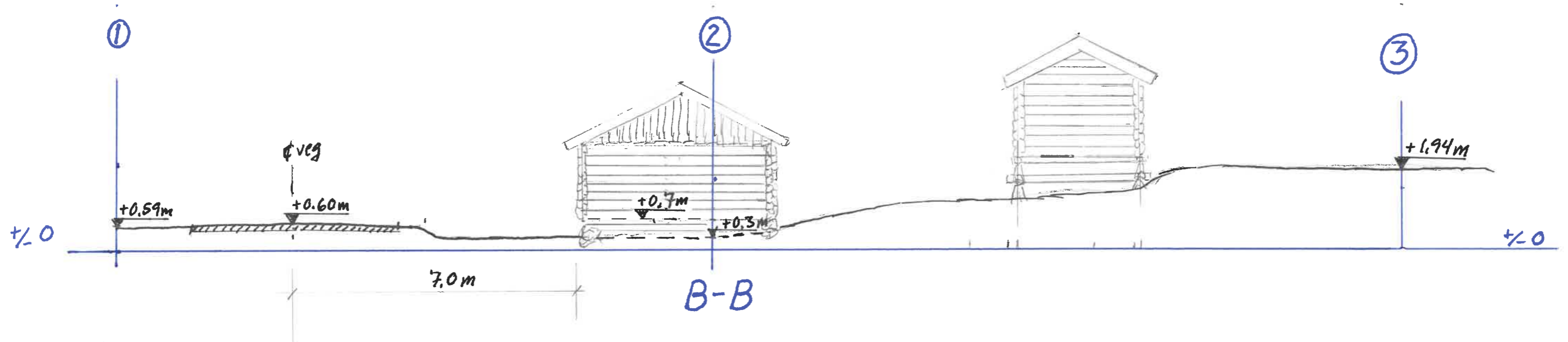
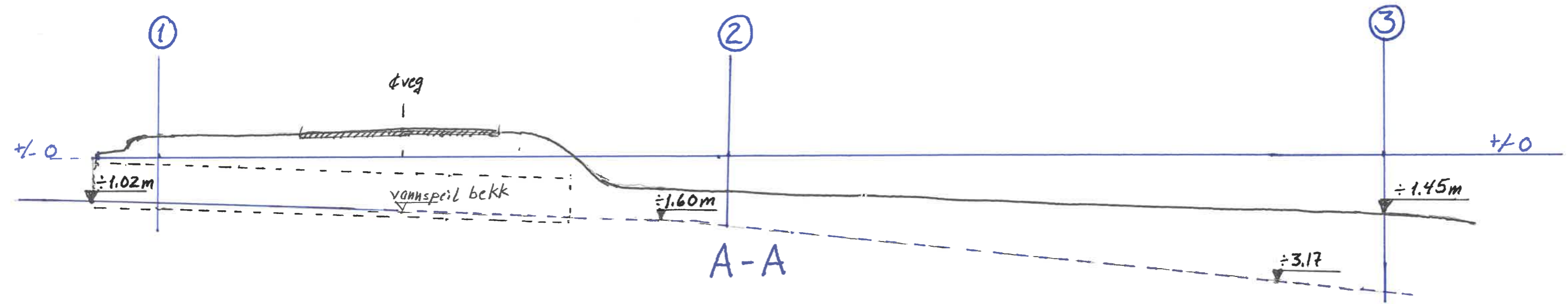
D



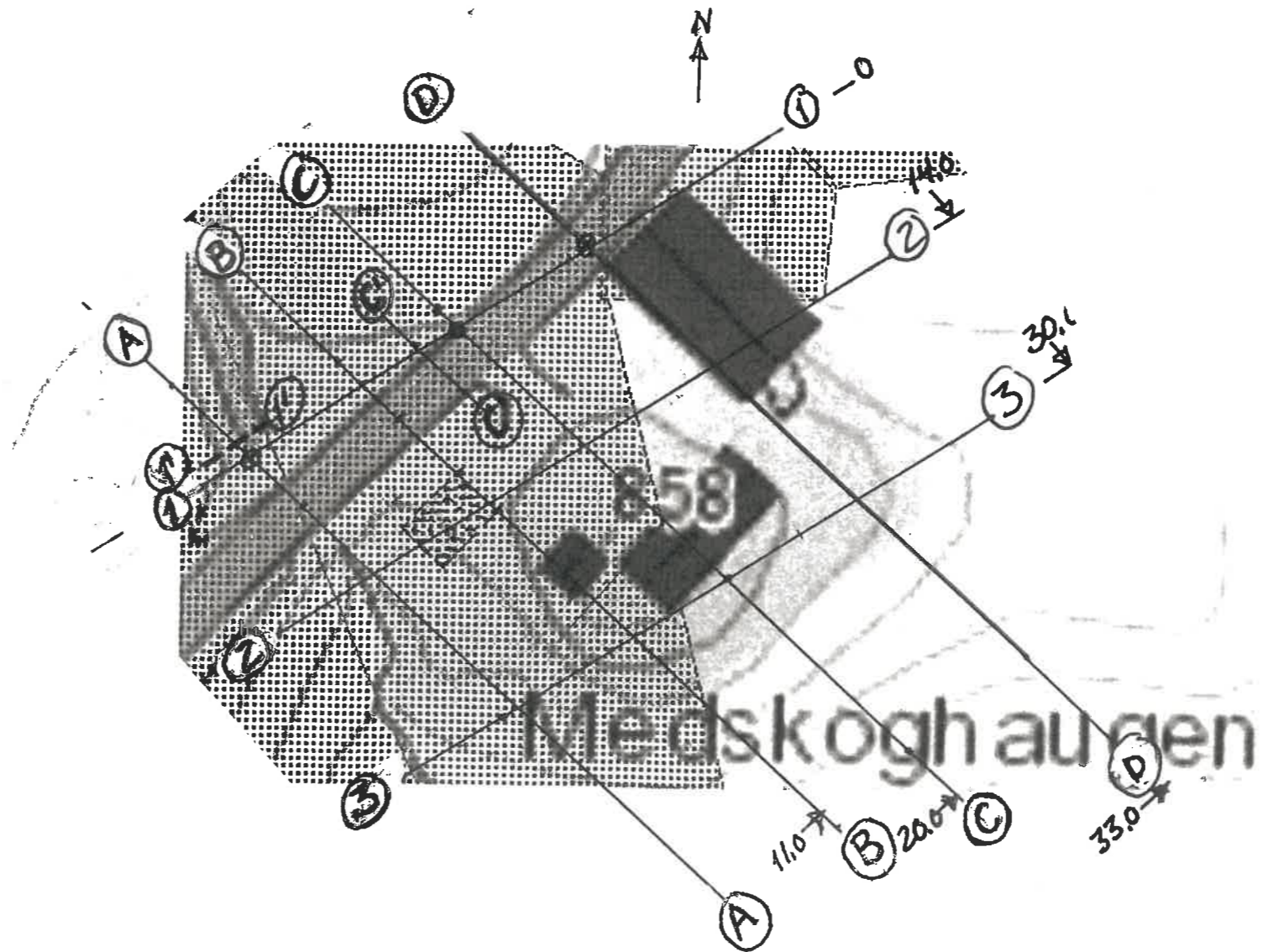
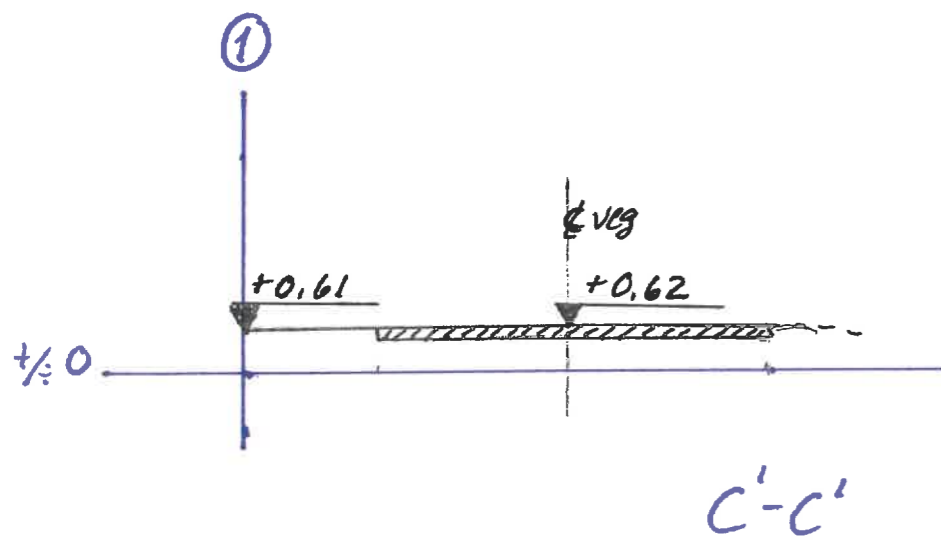
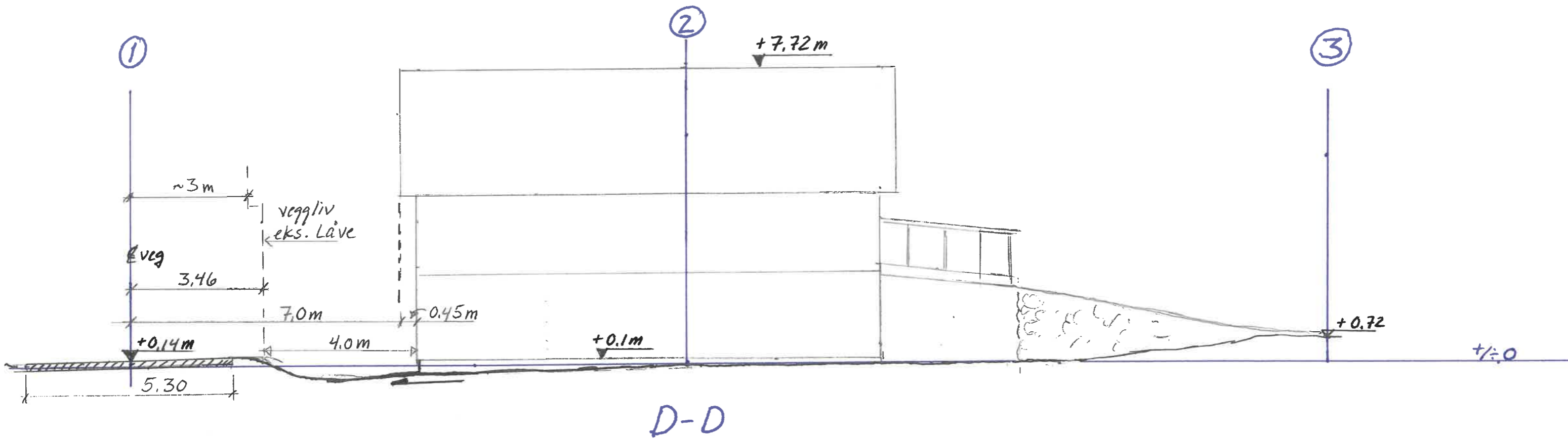
3-3



Målestokk: 1:100
 dE 11.08.21



Målestokk: 1:100
 11.08.21



Målestokk: 1:100
 @ 11.08.21